

Technické údaje model YaleERGO 360

Model	EAN-kód. 4053981**	Nosnosť kg	Počet prameňov reťaze	Rozmery reťaze d x p mm	Zdvih pri jednom stlačení páky	Ovládacia sila pri WLL	Hmotnosť pri štandardnom zdvihu (1,5m) kg
YaleERGO 360 750	**979625	750	1	5,6x17,1	27,2	20	6,6
YaleERGO 360 1500	**979632	1500	1	7,1x21	21,7	26	9,5
YaleERGO 360 3000	**979649	3000	1	10x28	20,1	40	16,8
YaleERGO 360 6000	**981055	6000	2	10x28	10,1	42	28,6

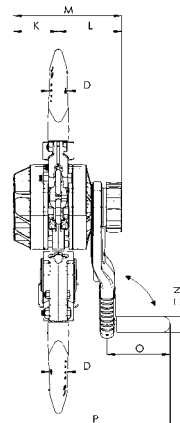
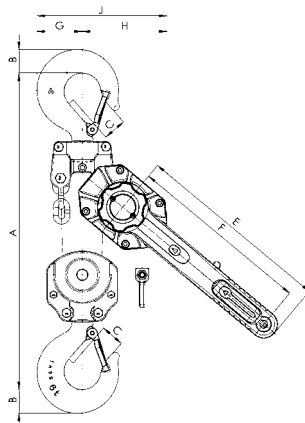
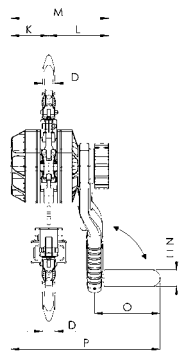
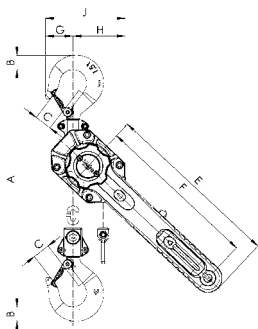
Rozmery model YaleERGO 360

Model	YaleERGO 360 750	YaleERGO 360 1500	YaleERGO 360 3000	YaleERGO 360 6000
A min., mm	320	375	445	563
B, mm	20	26	37	45
C, mm	27	31	40	44
D, mm	18	21	28	35
E, mm	327	327	377	377
F, mm	300	300	350	350
G, mm	40	51	57	87
H, mm	81	96	123	162
J, mm	121	147	180	238
K, mm	56	69	86	86
L, mm	105	110	121	121
M, mm	161	179	207	207
N, mm	30	30	30	30
O, mm	120	120	120	120
P, mm	257	273	299	299

MOŽNOSŤ: LODENIČIARSKÉ HÁKY

pre nosnosti
1500 a 3000 kg.

Vďaka špeciálnej konštrukcii
je možné lodeničiarске háky
umiestniť tak, aby sa predišlo
šmýkaniu (resp. na
oceľové plechy, ktoré
je potrebné držať napnuté
pre zváranie).



Model YaleErgo 360, 750 - 3000 kg,
jednoprarmenný

Model YaleErgo 360, 6000 kg,
jednoprarmenný

POHODLNÉ PRENÁŠANIE A TRANSPORT LEN JEDNOU RUKOU

Vyklopenú rukoväť je možné použiť ako úchop pre jednoduché prenášanie.
Pripevnite koncovku reťaze k háku a nasuňte hák na kluku a zariadenie môžete
zdvihnúť a preniesť jednou rukou.

